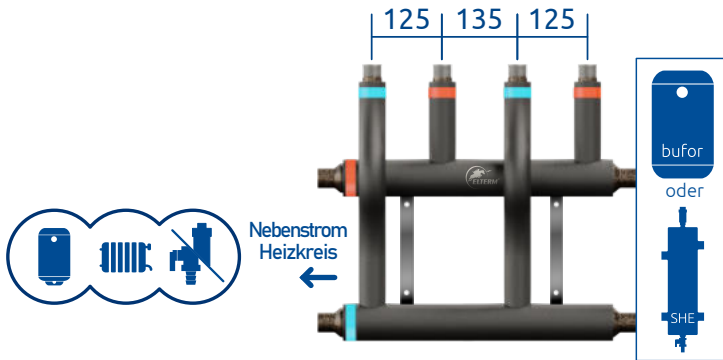
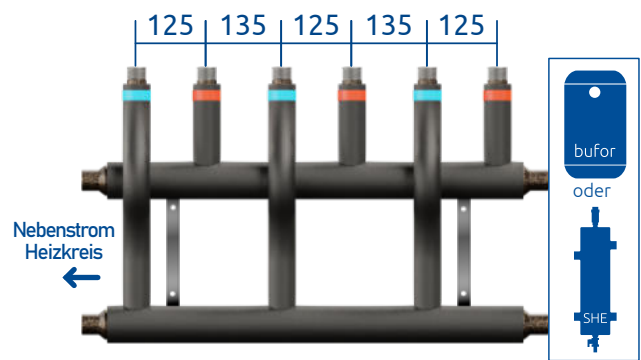


Verteilerkollektoren für Pumpengruppen RGP 2D+ i 3D+

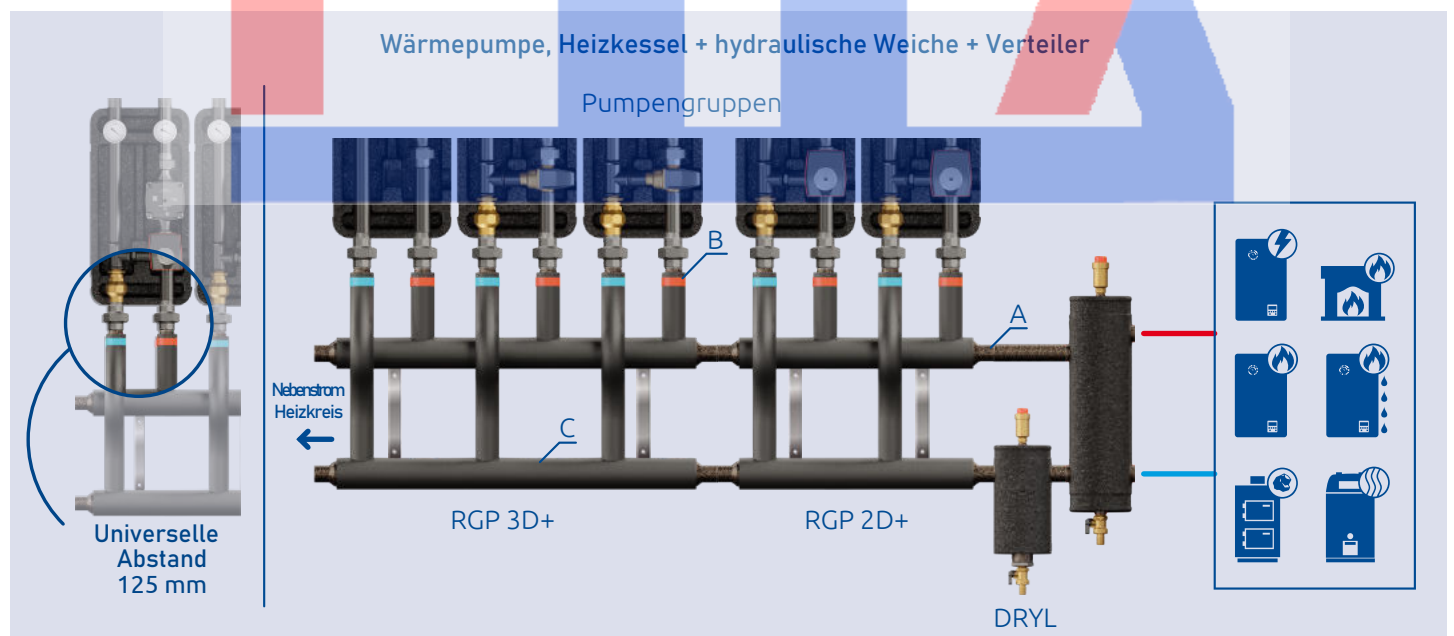
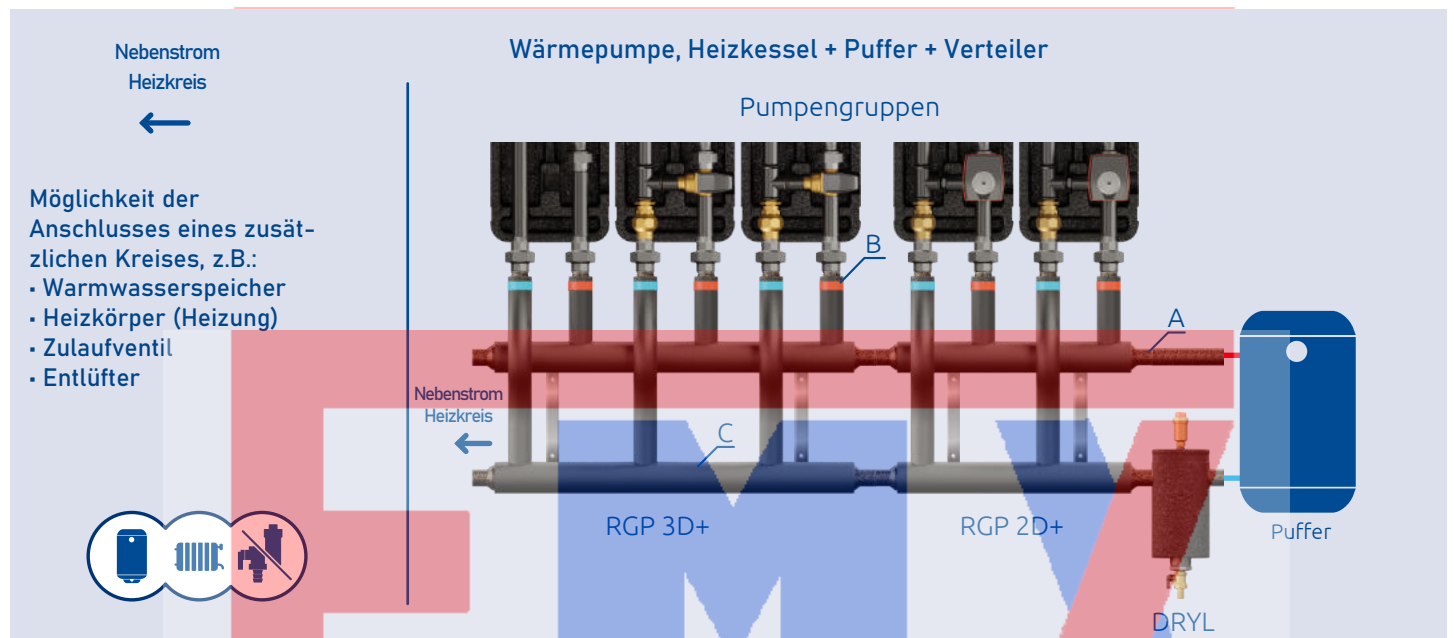
- kompatibel mit Weichen SHE, SHE-OC, SHE-CD
- für die Zusammenarbeit mit dem Pufferspeicher



Verteiler für Pumpengruppen RGP 2D+
(2 Ausgänge nach oben + 1 an der Seite)

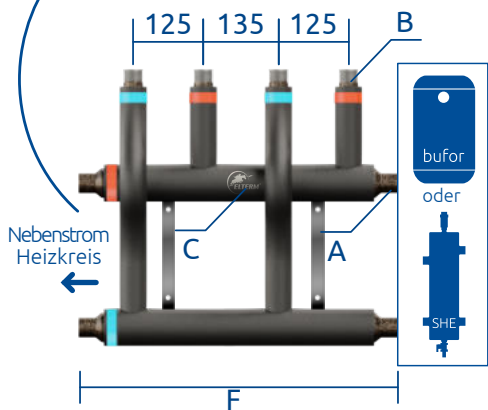


Verteiler für Pumpengruppen RGP 3D+
(3 Ausgänge nach oben + 1 an der Seite)

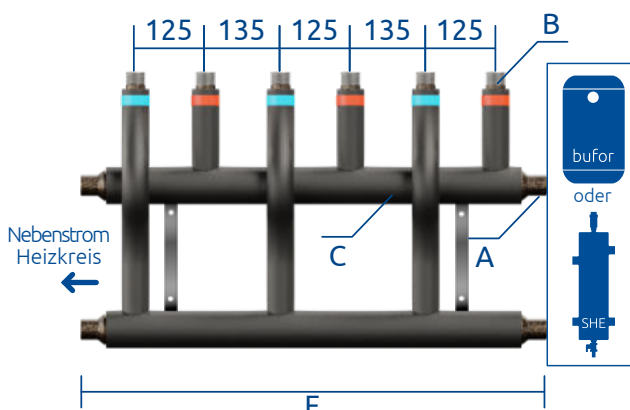


Verteilerkollektoren für die Pumpengruppen RGP 2D+ i 3D+

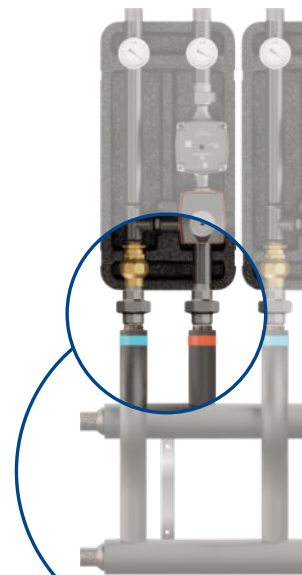
- kompatibel mit Weichen SHE, SHE-OC, SHE-CD -
für die Zusammenarbeit mit dem Pufferspeicher



Verteiler für Pumpengruppen RGP 2D+
(2 Ausgänge nach oben + 1 an der Seite)



Verteiler für Pumpengruppen RGP 3D+
(3 Ausgänge nach oben + 1 an der Seite)



Universelle Abstand
125 mm

| Anschluss DN A | 25 - 1" IG | 32 - 1¼" IG | 40 - 1½" AG | 50 - 2" AG |
|-------------------|--|--------------|---------------|-------------------|
| für SHE OC | 40 kW | 70 kW | 100 kW | 115/156 kW |
| für SHE CD | 55 kW | 90 kW | 135 kW | 210 kW |
| B=1" | RGP 2D+ (2 Ausgänge nach oben + 1 an der Seite) | | | |
| Produktnr. | 512040 | 512070 | 512100 | 512156 |
| Isolierung | ja | ja | ja | ja |
| Produktnr. | 502040 | 502070 | 502100 | 502156 |
| Isolierung | nein | nein | nein | nein |
| Maß F (mm) | 605 | 605 | 525 | 595 |
| B=1" | RGP 3D+ (3 Ausgänge nach oben + 1 an der Seite) | | | |
| Produktnr. | 513040 | 513070 | 513100 | 513156 |
| Isolierung | ja | ja | ja | ja |
| Produktnr. | 503040 | 503070 | 503100 | 503156 |
| Isolierung | nein | nein | nein | nein |
| Maß F (mm) | 865 | 865 | 785 | 855 |
| Anschluss DN - A | 25 - 1" IG | 32 - 1¼" IG | 40 - 1½" AG | 50 - 2" AG |
| Anschluss DN - B | 25 - 1" AG | 25 - 1" AG | 25 - 1" AG | 25 - 1" AG |
| Hauptrohr DN - C | 40 - 1½" | 40 - 1½" | 40 - 1½" | 50 - 2" |

| Anschluss DN A | 50 - 2" AG |
|-------------------|--|
| für SHE OC | 115/156 kW |
| für SHE CD | 210 kW |
| B=5/4" | (2 Ausgänge nach oben + 1 an der Seite) |
| Produktnr. | 562156 |
| Isolierung | ja |
| B=5/4" | 3 Ausgänge nach oben + 1 an der Seite) |
| Produktnr. | 563156 |
| Isolierung | ja |
| Anschluss DN - A | 50 - 2" AG |
| Anschluss DN - B | 32 - 1¼" AG |
| Hauptrohr DN - C | 50 - 2" |

Flanschenverteiler - Bestellware

| für SHE OC | 225 kW | 420 kW | 435/700 kW | 750 kW |
|-------------------|--|---------------|-------------|-------------|
| für SHE CD | 300 kW | 560 kW | | |
| Anschluss DN - A | 65 - 2½" | 80 - 3" | 100 - 4" | 125 - 5" |
| B=5/4" | RGP 2D+ (2 Ausgänge nach oben + 1 an der Seite) | | | |
| Produktnr. | 562225 | 562420 | 562700 | 562750 |
| Isolierung | ja | ja | ja | ja |
| Maß F (mm) | 525 | 525 | 525 | 525 |
| B=5/4" | RGP 3D+ (3 Ausgänge nach oben + 1 an der Seite) | | | |
| Produktnr. | 563225 | 563420 | 563700 | 563750 |
| Isolierung | ja | ja | ja | ja |
| Maß F (mm) | 785 | 785 | 785 | 785 |
| Flansch PN 16-A | 65 - 2½" | 80 - 3" | 100 - 4" | 125 - 5" |
| Anschluss DN - B | 32 - 1¼" AG | 32 - 1¼" AG | 32 - 1¼" AG | 32 - 1¼" AG |
| Hauptrohr DN - C | 65 - 2½" | 80 - 3" | 100 - 4" | 125 - 5" |

Die Kollektoren können
gedreht werden

