



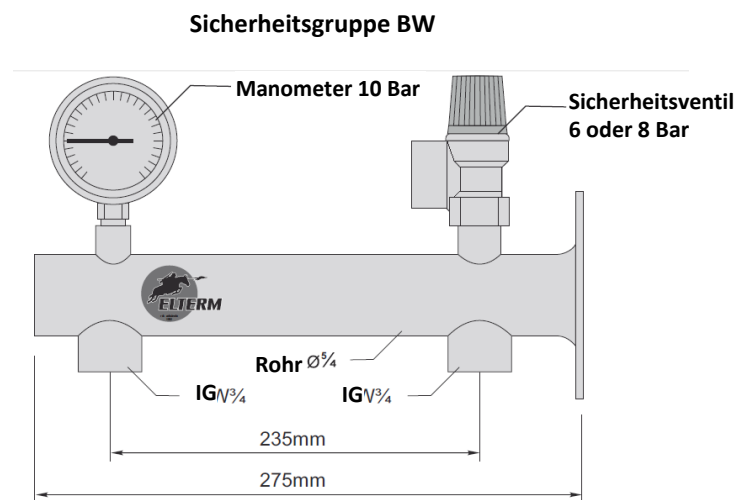
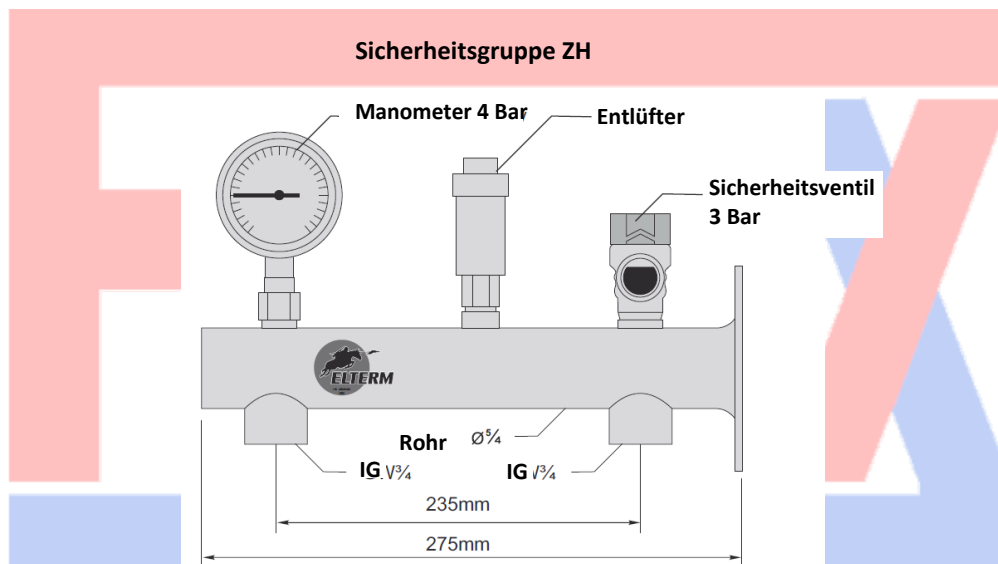
Bedienungsanleitung Sicherheitsgruppen ELTERM

Anwendung:

Sicherheitsgruppen sind Geräte, die zur Montage des Membranausdehnungsgefäßes dienen und mit Sicherheitselementen ausgestattet sind, um einen Druckanstieg im System zu verhindern, wie z. B. Manometer, Sicherheitsventil und Entlüfter (nur bei Gruppen für Heizungsanlagen). Eine Gruppe für Brauchwasser (BW) muss keinen Entlüfter enthalten, da sie im Brauchwasserumlauf installiert ist, bei dem jedes Öffnen eines Warmwasserhahns das System automatisch entlüftet.

Vorteile:

Zu den Vorteilen der Sicherheitsgruppen von Elterm zählen neben der ästhetischen Ausführung (Pulverbeschichtung) sicherlich die robuste Konstruktion aus dickwandigen Rohren, gefertigt im MAG-Schweißverfahren unter Edelgasschutz, sowie die Verfügbarkeit von Versionen mit 6 und 8 bar (BW-Gruppen) und Edelstahl-Ausführungen. Die Komponenten stammen ausschließlich von renommierten Herstellern und die Sicherheitsventile sind zertifiziert.



Herstellergarantie:

Für das angebotene Produkt besteht eine Herstellergarantie (weitere Informationen und Hinweise zur Garantie siehe unten!)

Garantiebedingungen:

Der Hersteller (Elterm M.M. Kaszuba Sp. J.) gewährt 24 Monate Garantie auf die mit dem Garantieversprechen beworbene Ware – die Sicherheitsgruppe Die Frist für die Berechnung der Garantiedauer beginnt mit Rechnungsdatum. Die Garantieleistung des Herstellers erstreckt sich räumlich auf das Land der Bundesrepublik Deutschland. Treten während dieses Zeitraums Material- oder Herstellungsfehler auf, gewährt der Hersteller als Garantiegeber im Rahmen der Garantie eine der folgenden Leistungen nach seiner Wahl:

- kostenfreie Reparatur der Ware / kostenlose Verfügbarkeit von Ersatzteilen oder
 - kostenfreier Austausch der Ware gegen einen gleichwertigen Artikel,
- (ggf. auch ein Nachfolgemodell, sofern die ursprüngliche Ware nicht mehr verfügbar ist).

Bitte wenden Sie sich im Garantiefall in erster Linie an Ihrem lokalen Distributor. Sie können sich auch direkt an den Garantiegeber wenden:

Elterm M.M Kaszuba Sp. J
Przemysłowa 5
86-200 Chelmno
Polen
www . elterm . pl

Garantieansprüche sind ausgeschlossen bei Schäden an der Ware durch:

- missbräuchliche oder unsachgemäße Behandlung;
- Umwelteinflüsse (Feuchtigkeit, Hitze, Überspannung, Staub etc.);
- Nichtbeachtung etwaiger Sicherheitsvorkehrungen;
- Nichtbeachtung der Bedienungsanleitung;
- Gewaltanwendung (z. B. Schlag, Stoß, Fall);
- eigenmächtige Reparaturversuche oder Umbau;
- normaler Verschleiß.

Eine Inanspruchnahme der Garantieleistung setzt voraus, dass dem Garantiegeber die Prüfung des Garantiefalls durch Einschicken der Ware ermöglicht wird. Hierbei ist darauf zu achten, dass Beschädigungen auf dem Transportweg durch eine entsprechende Verpackung vermieden werden.

Für die Beantragung der Garantieleistung müssen Sie dem Garantiegeber auf Verlangen einen Kaufnachweis zur Verfügung stellen (z.B. durch Beilegen einer Kopie der Originalrechnung der eingesandten Ware). Wir bitten um Verständnis, dass der Hersteller ohne Zurverfügungstellung eines Kaufnachweises die Garantieleistung ablehnen kann, da der Nachweis der Berechnung der Garantiefrist dient. Des Weiteren müssen Sie Namen und Anschrift des Verkäufers mitteilen, sofern sich diese Daten nicht aus dem übermittelten Kaufnachweis ergeben sollte bzw. die dortigen Daten nicht mehr aktuell sind.

Sofern es sich um einen berechtigten Garantieanspruch handelt, erfolgt die Garantieabwicklung für Sie fracht-frei. Eventuell von Ihnen verauslagte Versandkosten werden durch den Garantiegeber erstattet.

Hinweis:

Ihre gesetzlichen Rechte bei Mängeln werden durch dieses Garantieversprechen nicht eingeschränkt und können von Ihnen unentgeltlich in Anspruch genommen werden. Etwaig bestehende gesetzliche Gewährleistungsrechte uns gegenüber bleiben von diesem Garantieversprechen also unberührt.

Stempel
des Herstellers

Verkaufsdatum

Stempel / Unterschrift
Installateur



Wir heizen wie Kavallerie
Konformitätserklärung CE nr 1/2016



Elterm M.M. Kaszuba Sp.J., ul. Przemysłowa 5, 86-200 Chelmno, Polen

Wir erklären in voller Verantwortung, dass die Produkte:

- Sicherheitsgruppen: GBCO 3 bar; GBCWU 6 bar/8 bar; GBCWU INOX 6 bar/8 bar
- Verteilerkollektoren: 2-Wege; 3-Wege und Sonderanfertigungen
- Chemiedosierer: DCE 3,5 l; DCE 5 l; DCE 10 l; DCE 15 l; DCE 25 l
- Magnetische Schlammscheider: Dryl 37 25/76; Dryl 60 32/89; Dryl 95 40/114; Dryl 144 50/133; Dryl 275 65/159; Dryl 365 80/219
- Sicherheitswärmetauscher: Wächter 23 40/133; Wächter 23 40/133 - OC; Wächter 32 40/133; Wächter 32 40/133 - OC; Wächter 45 50/133

hergestellt im Unternehmen ELTERM, den Bestimmungen der Druckgeräterichtlinie 2014/68/EU entsprechen; harmonisierte Norm: PN-EN 13445(U): Unbefeuerte Druckbehälter mit späteren Änderungen und den Vorschriften des polnischen Wirtschaftsministeriums vom 11.02.2015 über die wesentlichen Anforderungen an Druckgeräte und Druckgerätesysteme (Dz.U.2015 Pos. 244) entsprechen.

Angewandtes Konformitätsbewertungsverfahren: Interne Produktionskontrolle - Modul A (gemäß 2014/68/ EU - Geräte der Kategorie nicht höher als I). Verwendung für Wasser bei T<110°C, die übrigen maximalen Betriebsparameter und Abmessungen auf der Rückseite der Anleitung oder in den technischen Datenblättern auf www.elterm.pl Chelmno, 19. Juli 2016

Maciej Kaszuba



ELTERM M.M. Kaszuba sp.j., ul. Przemysłowa 5, 86-200 Chelmno, Polen,
Tel.: 56 686 9305, 56 686 06 06, biuro@elterm.pl, www.elterm.pl